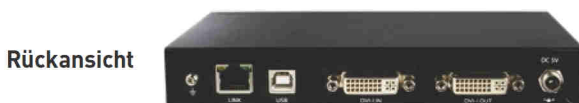




HOCHWERTIGER, SICHERER ZUGRIFF AUF PCS, SERVER UND KVM-SWITCHE

Der Kat 5 Reach DVI KVM-Extender bietet HD-Videoqualität von 1080p/60 fps sowie Schutz beim Remote-Zugriff über DVI- und VGA-Ports auf PCs, Server oder KVM-Switche. Die entfernte Benutzerkonsole (Video, Audio sowie USB-Tastatur, -Maus und Peripheriegeräte) kann bis zu 1000 Meter von dem Remote-Gerät entfernt sein. Die Unterstützung für zwei Konsolen ermöglicht sowohl eine lokale als auch die Remote-Steuerung.

C5R-DVI-HD-TX:



C5R-DVI-HD-RX :



NETZTEIL:



VORTEILE

- Zugriff von überall aus - Abstand für Tastatur-, Video- und Maussignale von 100 bis 1.000 Meter
- Hochwertiges Video - Unterstützt werden VGA- oder DVI-Video. Maximale Auflösung bis zu 1920 x 1200 bei 60 Hz und 1920 x 1080 bei 60 fps (Frames pro Sekunde)
- Risikominimierung — Remote-Zugriff auf PCs, Server oder KVM-Switche, die in separaten und sicheren Umgebungen, unter nicht rauen Bedingungen aufgestellt sind
- Kompatibilität und Flexibilität - Unterstützt eine Vielzahl von Konfigurationen und Raritan KVM-Switche. Unterstützt auch USB-Geräte wie Touchscreen, USB-Drucker, USB-Barcodeleser oder USB-Sticks

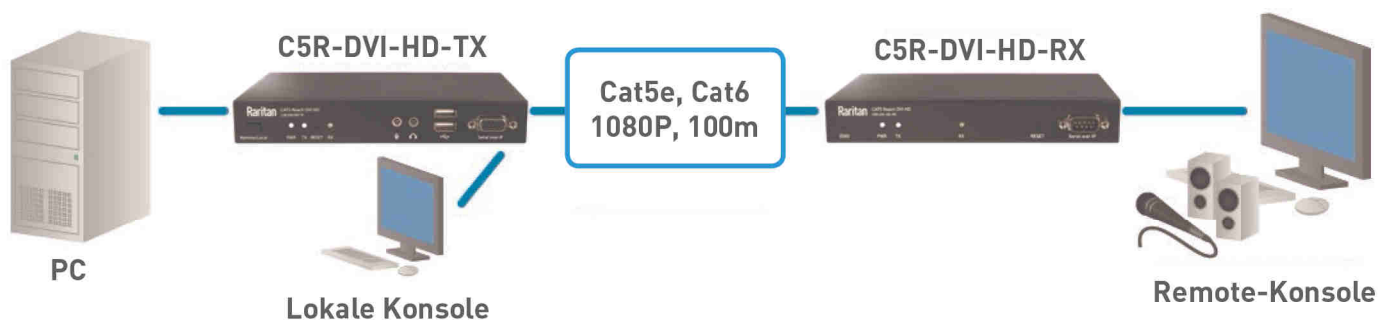
MERKMALE

- Unterstützt DVI-, VGA- und Audioausgabe
- Hervorragende Videoauflösung von 1920 x 1200 bei 60 Hz und 1080p bei 60 fps
- Remote-Zugriff bis zu 1.000 Meter
- Unterstützung für USB 1.0-Tastatur und -Maus sowie USB 2.0-Peripheriegeräte wie USB-Sticks und Kartenleser
- Anschluss von RS-232-Peripheriegeräten (seriell)
- Tastensteuerung für den lokalen und den Remote-Zugriff
- Unterstützung für Audio-Lautsprecher und Mikrofon
- Teilen von Video auf mehreren Empfängern über Gigabit-Ethernet-Switches
- Konfigurationseinstellungen und Firmware-Upgrade über die Web-Benutzeroberfläche
- Rackmontage-Kit zur Montage im Rack oder auf Regalböden

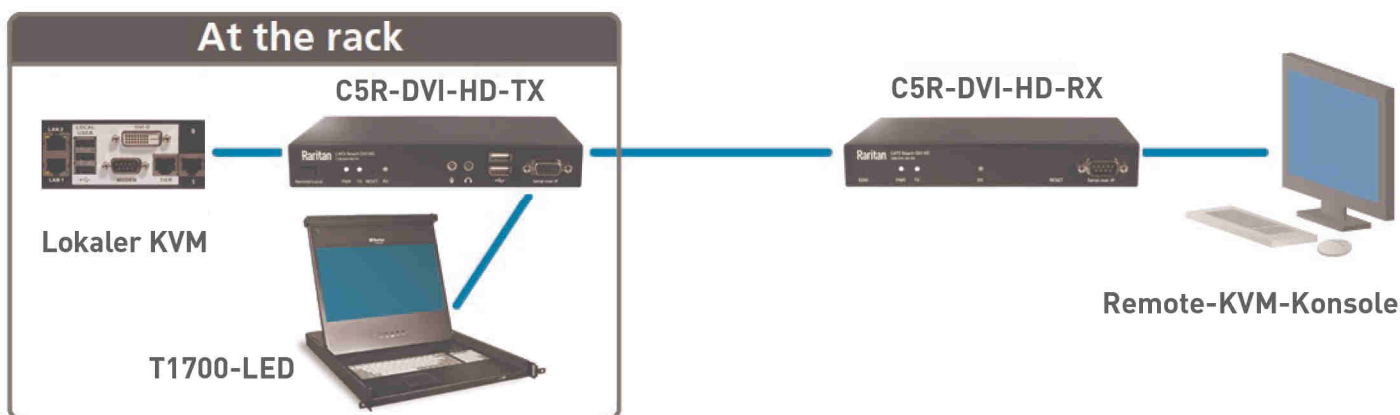
EINFACHE INSTALLATION. EINFACHE BEDIENUNG. EINFACH ZU WARTEN.

Kat 5 Reach DVI-HD besteht aus einem Sender- und Empfängerpaar, die mit einem Kat 5 UTP-Kabel verbunden werden. Nach Anschluss von Tastatur, Video und Maus an den Empfänger ist das System direkt einsatzbereit. Die Videoqualität wird automatisch eingestellt, manuelle Anpassungen sind nicht erforderlich. Der Benutzer kann die Firmware einfach über die Web-Benutzeroberfläche aktualisieren.

1. ERWEITERTER ZUGRIFF AUF PC ODER SERVER



2. KVM-SWITCH AM RACK UND MIT ERWEITERTEM LOKALEN PORT

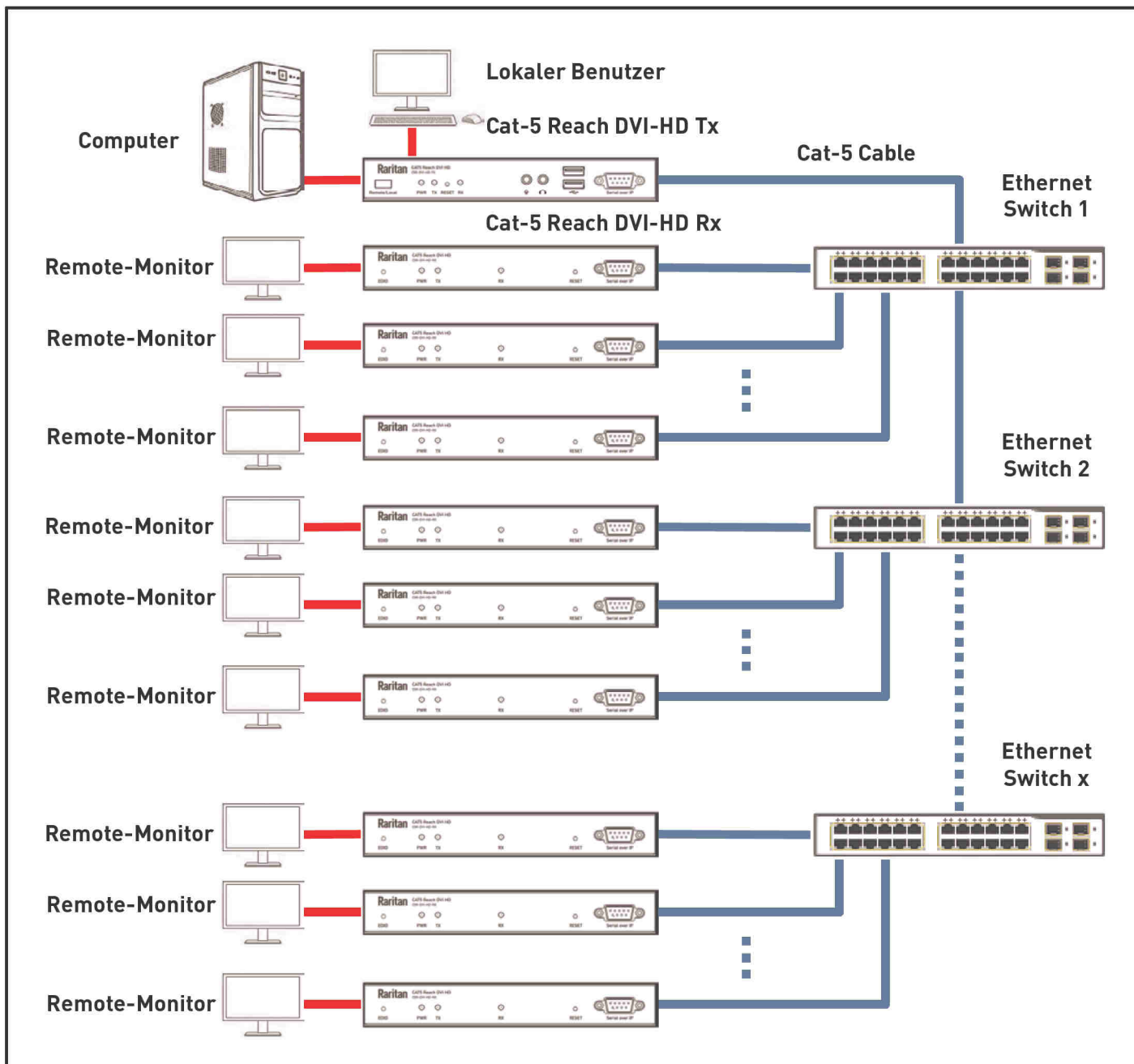


3. ERWEITERTER KVM-SWITCH-ZUGRIFF AUF PC/SERVER



ERWEITERUNG FÜR MEDIENANWENDUNGEN:

In Verbindung mit einem Gigabit Ethernet Switch (Jumbo Frame und IGMP v2) lässt sich mit dem C5R-DVI-HD-TX/RX die unten abgebildete Erweiterung für Medienanwendungen einrichten.



KAT 5 REACH DVI HD – TECHNISCHE DATEN

Technische Daten		C5R-DVI-HD-TX Sender	C5R-DVI-HD-RX Empfänger
Konsolenanschlüsse	Videoausgang	1 x DVI-I	
	Serieller Steuerungs-Port (RS-232)	1 x SUB-D-Buchse, 9-polig, Baudrate 115.200 bps (Standard)	1 x SUB-D-Stecker, 9-polig Baudrate 115.200 bps (Standard)
Host-Anschluss	Videoeingang	1 x DVI-I	Nicht anwendbar
USB-Schnittstelle	Host	USB Typ B, Buchse x 1	Nicht anwendbar
	Gerät	USB Typ A, Buchse x 2 ■ Gerät x 2 (USB 2.0) *Unterstützt Tastatur/Maus.	USB Typ A, Buchse x 4 ■ Tastatur x 1 (USB 1.1) ■ Maus x 1 (USB 1.1) ■ Gerät x 2 (USB 2.0)
Link-Port	RJ-45	KAT 5e/6 Max. Länge: 100 Meter	
Audio	Lautsprecher	1 x Audiobuchse 3,5 mm (Pink)	
	Mikrofon	1 x Audiobuchse 3,5 mm (Grün)	
LED-Anzeige		Weißer LED: Stromversorgung/TX/RX	Weißer LED: Stromversorgung/TX/RX
Taste		Switching-Folge: Sender + Empfänger (Standard), Empfänger, Sender	Nicht anwendbar
DDC-Support		Unterstützung für DDC, DDC2, DDC2B	
Auflösung		Unterstützung für 16:9-Auflösungen 1280 x 720 (60 Hz) / 1360 x 768 (60 Hz) / 1366 x 768 (60 Hz) / 1600 x 900 (60 Hz) / 1920x1080(60Hz) (max.) Unterstützung für 4:3-Auflösungen 800 x 600 (60 Hz) / 1024 x 768 (60Hz) / 1152 x 864 (60Hz) / 1280 x 960 (60 Hz) / 1680 x 1050 (60 Hz) / 1920x1200(60Hz) (max.) Andere Auflösungen 1440 x 900 (60 Hz) / 1280 x 768 (60 Hz) / 1280 x 1024 (60 Hz) / 1600 x 1024 (60 Hz)	
Unterstützte Betriebssysteme		Windows, Linux, Mac OS/OSX	
Stromversorgung		Netzteil mit Verriegelungsmechanismus und Universalstecker Eingang: 110-240 V~, 50-60 Hz, 0,6 A Ausgang: 5 V, 3,0 A	
Leistungsaufnahme		4.59 Watts	3.35 Watts
Abmessungen (L x B x H)		7.09" x 3.54" x 1.10"; 180 x 90 x 28 mm	
Produktgewicht		393 g	379 g
MTBF		TX: 57,774.34727 hrs. / RX: 70,240.8291 hrs.	
Betriebstemperatur		32° ~ 122° F (0° ~ 50° C)	
Lagertemperatur		-4° ~ 140° F (-20° ~ 60° C)	
Luftfeuchtigkeit		0% - 80% RH	
Garantie		Zwei Jahre Standard- und verlängerte Garantien (optional)	

Weitere Infos unter +49 (89) 840 57 170 oder auf www.procom-data.de

PROCOM
www.procom-data.de

PROCOM GmbH | Landsberger Strasse 63 | D- 82110 Germering
Fax: +49 (89) 840 57 171 | E-Mail: info@procom-data.de